
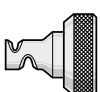
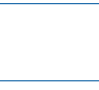


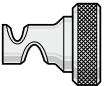

Fraises et composants

Guide (chanfreinage)

Azimet tous modèles



Chanfrein		Réf.
0.3 et 0.6		AZ-512
0.5 et 1		AZ-510
1 et 2		AZ-520

Rayon



		Réf.
1 et 1.5		AZ-545
2 et 3		AZ-550

Fraise carbure

Azimet tous modèles

Chanfrein		Tous matériaux Réf.	Matériaux difficiles Réf.
0.3 et 0.6 mm 0.5 et 1 mm	Ø 3 / 3 dents 	AZ-610	AZ-612
1 et 2 mm	Ø 6 / 4 dents 	AZ-625	AZ-628

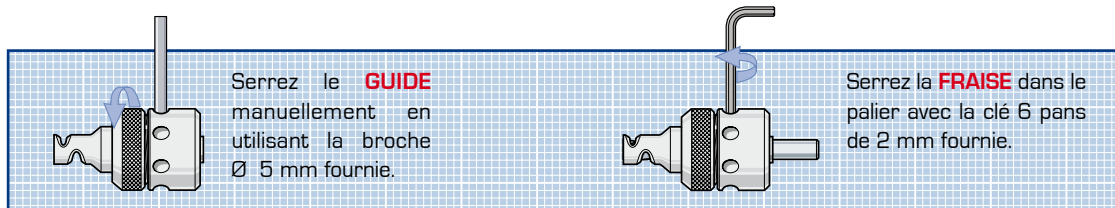
Rayon

		Ref.
1 et 1.5 mm	Ø 9 / 6 dents 	AZ-645
2 et 3 mm		AZ-650

Fraise carbure, hélice à gauche, queue Ø 6, longueur 60 mm

Tous matériaux : Fraise carbure standard


Matériaux difficiles : Fraise carbure revêtue Variantic (TiAlN)




KOPAL®

Composants


Broche de contournage et machine Réf.

Fraise carbure à 45°		
Standard		AZ-660
Variantic (TiAlN)		AZ-663
Fraise carbure à 60° - 30°		
Standard		AZ-661

Roulement guide		
Ø 8 mm		AZ-713
Ø 9 mm		AZ-714
Ø 10 mm		AZ-717
Ø 11 mm		AZ-718

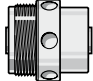
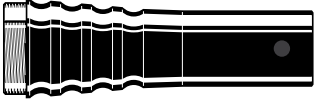

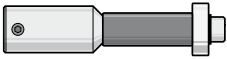
Protection

Défecteur anti-copeaux Réf.

pour Azimet Ch. 0.3 à 2 mm		AZ-595
pour Azimet Rayons 1 à 3 mm		AZ-596

Composant

Broche de chanfreinage et de contournage Réf.

Palier double Ø 25		AZ-202
Poignée à raccord rapide		AZ0310
Bague d'attachement		AZ0736
Entraîneur de fraise		AZ0305

